

**Комплексные решения по
уплотнениям для станов холодной
прокатки**

Hydraulic Seals



**Rotary Shaft
Seals**

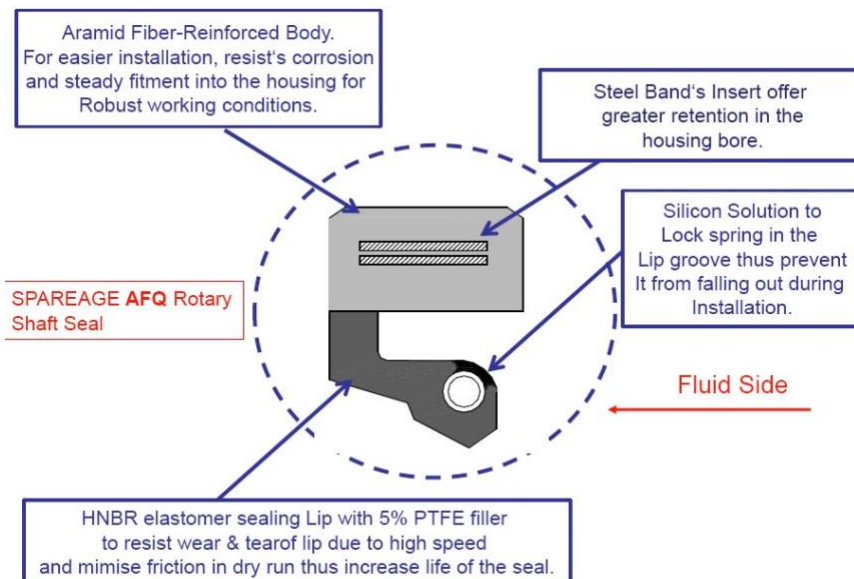
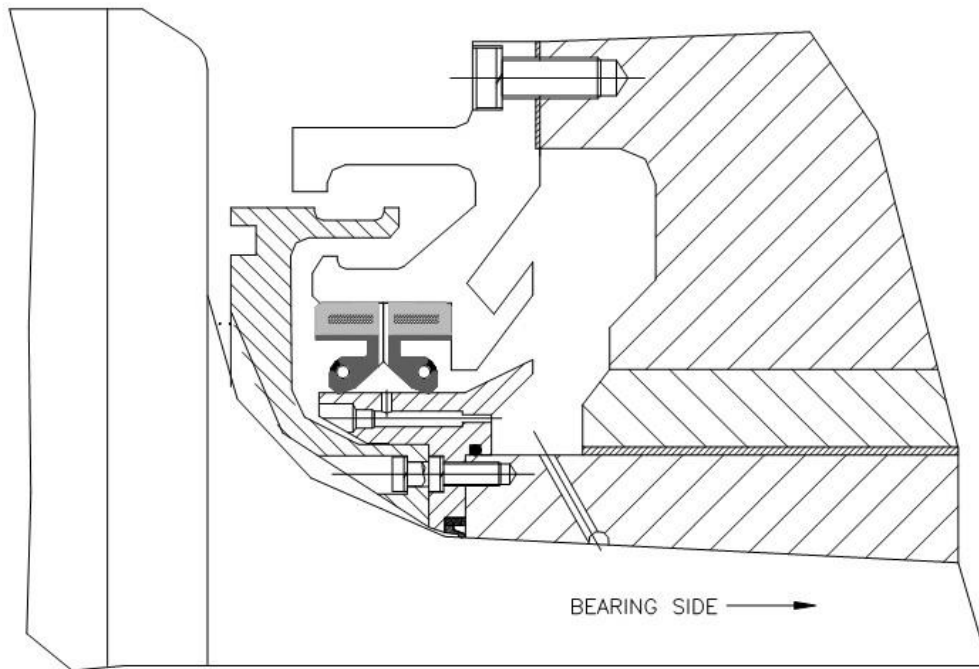


O Rings



Стан холодной прокатки (СХП)

Решение по уплотнителям на заводе ArcelorMittal, Бремен **Запасные части - Уплотнители вращающегося вала AFQ**



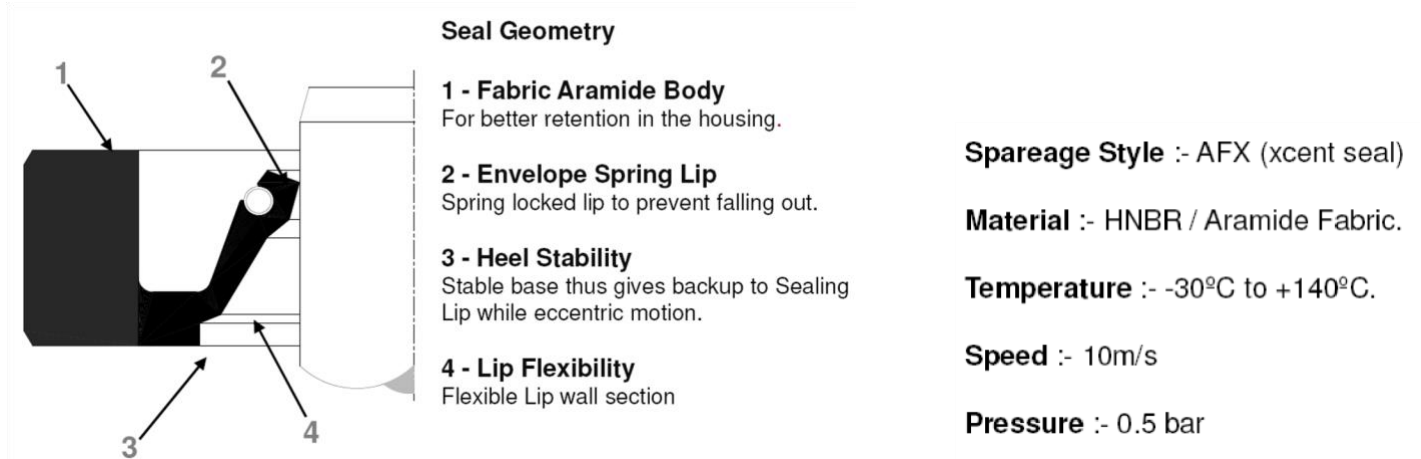
Working Parameters:-

Material	NBR 70	HNBR 70	FKM 70
Temperature	-30 to +100	-30 to +140	-40 to +220
Speed m/s	20	25	30
Pressure (Bar)	0.5	0.5	0.5

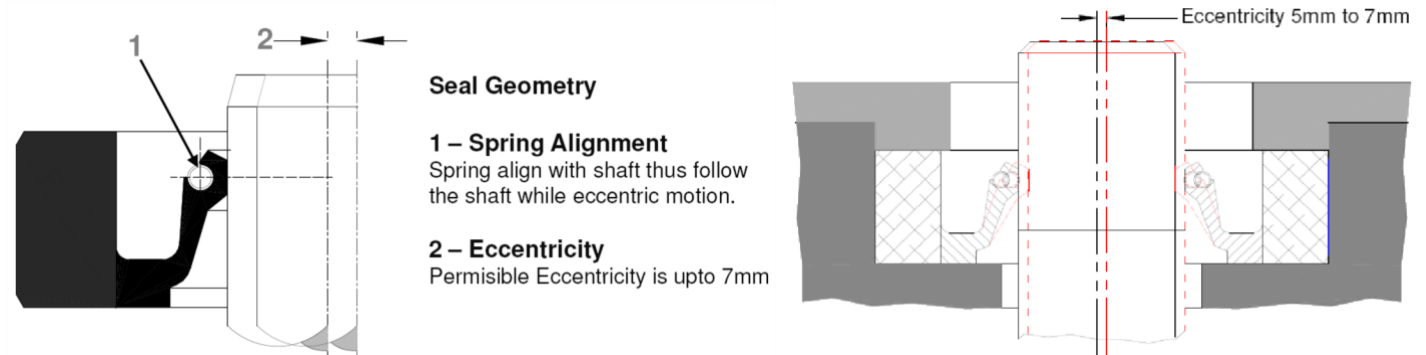
ArcelorMittal, Айзенхюттенштадт, Германия

Уплотнители AFX

Технические характеристики

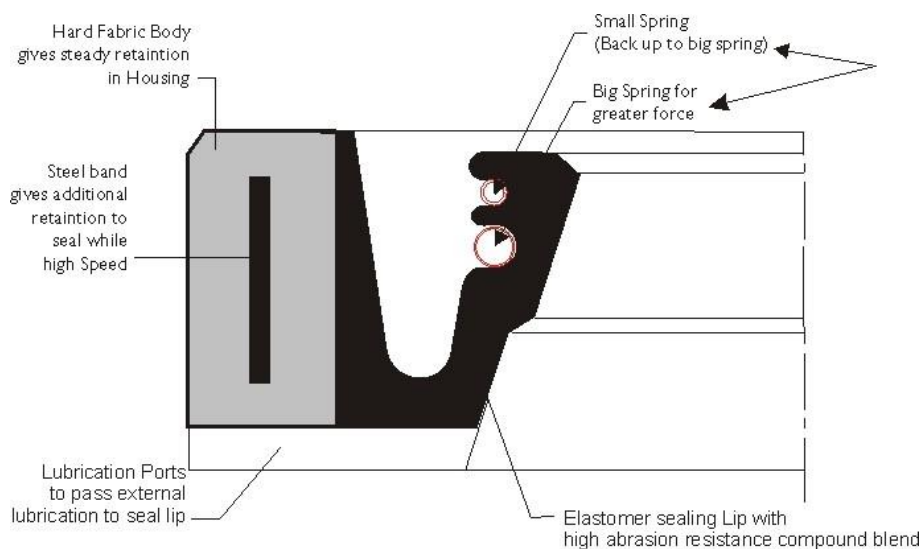


Вид сборки



Saarstahl, Германия

Запасной ротационный уплотнитель Force 2K10



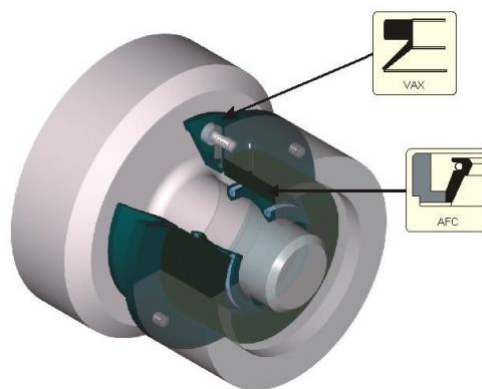
Детали применения CRM - 4НІ, 6НІ и 20НІ

Линия непрерывной комплектации и мельница для обработки

Резервный роликовый упор



Прес : 0,5 бар
 Температура °С до +100°С
 Скорость : 10 м/с
 Плав. : NBR/Ткань

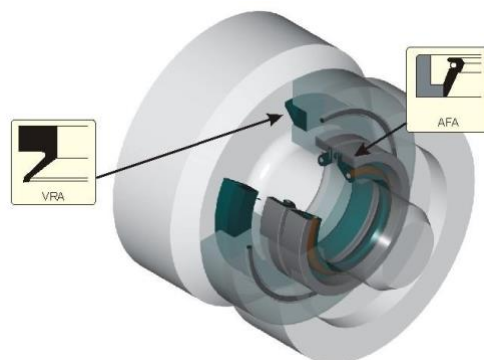


Прес : 0,5 бар
 Темп. : -30°С до +100°С
 Скорос : 10 м/с
 Плав. : NBR/Ткань



Темп. : -30°С до +100°С
 Скорос : 10 м/с
 Плав. : NBR

Вал Ø 600	AFA	Вал Ø 780	AFA	Вал Ø 705	BAKC7050701
Вал Ø 670	AFA	Вал Ø 880	AFC	Вал Ø 785	BAKC7850701
Вал Ø 700	AFA	Вал Ø 930	AFA	Вал Ø 865	BAKC8650701
Вал Ø 735	AFA	Вал Ø 970	AFC	Вал Ø 955	BPA9550701
Вал Ø 775	AFB	Вал Ø 670	BPA		



Промежуточный роликовый упор



Прес : 0,5 бар
 Температура : °С до
 Скорость : 10 м/с Плав.
 Плав. : NBR/Ткань



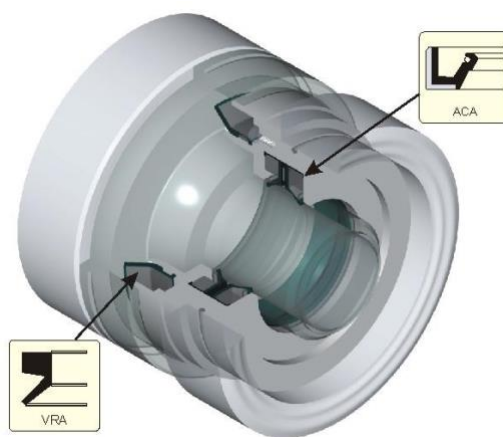
Температура °С до +100°С
 +100°С Скорость : 10 м/с
 : NBR

Вал Ø 410	AFA4108301
Вал Ø 458	AFA4588601
Вал Ø 460	AFA4608402
Вал Ø 460	AFA4608601

Вал Ø 500	AFA5008403
Вал Ø 500	AFA5008601
Вал Ø 505	AFA5058601
Вал Ø 508	AFA5088407

Вал Ø 511	AFA5118601
Вал Ø 550	AFA5508403
Вал Ø 405	BPA4050701
Вал Ø 450	BPA4500701

Рабочий роликовый упор



Прес : 0,5 бар
 Температура °С до
 10 м/с
 Скорость: 10 м/с Скорость:
 NBR



Прес : 0,5 бар
 +100°С Температура °С до
 10 м/с Плавл: NBR Плавл:



Температура °С до +100°С
 +100°С Скорость :
 NBR/ткань Плавл:

Вал Ø 260	AF	Вал Ø 320	AF	Вал Ø 270	VRA2700701
Вал Ø 270	AF	Вал Ø 340	AF	Вал Ø 285	VAX2850701
Вал Ø 275	AF	Вал Ø 360	AF	Вал Ø 292	VRA2920701
Вал Ø 280	AF	Вал Ø 365	AF	Вал Ø 322	VAX3220701
Вал Ø 285	AF	Вал Ø 370	AF	Вал Ø 337	VRA3370703
Вал Ø 300	AF	Вал Ø 380	AF	Вал Ø 360	VRA3600701

Коробка передач

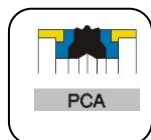
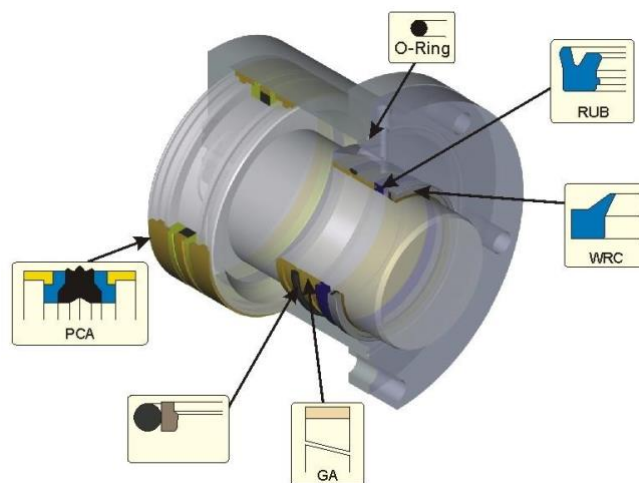


Прес : 0,5 бар
 Температура °С до +100°С
 Скорость : 10 м/с
 Плав. : NBR/Ткань

Вал Ø 160	AIA1600801
Вал Ø 165	AIA1650833
Вал Ø 170	AIA1700806
Вал Ø 180	AIA1806411
Вал Ø 185	AIA1850810

Вал Ø	Вал Ø 260	AIA260D501
Вал Ø	Вал Ø 280	AIA2800804
Вал Ø	Вал Ø 300	AIA3000812
Вал Ø	Вал Ø 310	AIA3106601
Вал Ø	Вал Ø 360	AIA3600801

Гидравлические цилиндры



Прес :
 Скорость : 0, 5 м/с
 : Компактный тип



400 бар Прес :
 Скорость : 0, 5 м/с Тип :
 уплотнения : U-Образное



400 бар Скорость : 2 м/с
 : Тип средней нагрузки
 уплотнение

Цилиндр с катушкой SPM

Опора шпинделя Цилиндр (блокировка)

- Вал Ø 220 - Вал Ø 63

Цилиндр балансировки

Роликовый цилиндр проходной линии

- Вал Ø 100 - Вал Ø 80

Цилиндр блокировки резервного рулона

Цилиндр для гибки

- Вал Ø 80 - Вал Ø 140

Цилиндр блокировки рабочего вала

Цилиндр для направляющей против наклеек

- Вал Ø 50 - Вал Ø 50

ВКИТ95885	ВКИТ95894
ВКИТ95889	ВКИТ95917
ВКИТ95890	ВКИТ95884
ВКИТ95891	ВКИТ95888

Зажимной цилиндр катушки PUP

Цилиндр для нарезания резьбы на верхнем валке

- Вал Ø 80 - Вал Ø 63

Цилиндр ходовой части подъемный катушки

Нижний цилиндр ролика

- Вал Ø 125 - Вал Ø 100

Телескопический цилиндр катушки

Обертка ремня/затягивающий цилиндр

- Вал Ø 80 - Вал Ø 63

Цилиндр подъемника клещей для подъемной катушки

Цилиндр для перемещения ленточной обертки

- Вал Ø 100 - Вал Ø 80

**Цилиндр свертывания и
развертывания катушки**

- Вал Ø 370

**Цилиндр перемещения
катушки**

- Вал Ø 310

**Цилиндр расчетного
барабана ОВВ**

- Вал Ø 100

**Цилиндр на натяжном
барабане ОВВ**

- Вал Ø 125

**Цилиндр
выравнивателя**

Вал Ø 100

Телескопический
гидроцилиндр

ВКИТ95943

ВКИТ95945

ВКИТ95897

ВКИТ95899

ВКИТ98989

ВКИТ98990

ВКИТ99007

**Подготовительная катушка
развертывания/свертывания**

- Вал Ø 310

**Цилиндр для выходного
резьбонарезного стола**

- Вал Ø 80

**Цилиндр натяжного барабана
расширения/сворачивания**

- Вал Ø 300

**Направляющий цилиндр со
стороны ленты**

- Вал Ø 100

ВКИТ95901

ВКИТ95885

ВКИТ95947

ВКИТ98987

Антиобжимной крестообразный носовой валик

Цилиндр захвата

- Вал \varnothing 95 - Вал \varnothing 27

Цилиндр шаговой пластины натяжного барабана

Устройство для очистки бура (сверху и снизу)

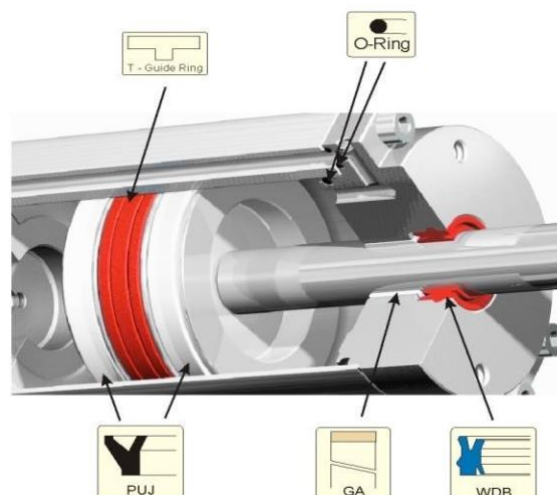
- Вал \varnothing 125 - Вал \varnothing 100

BKIT95916

BKIT95016

BKIT95883

Пневматические цилиндры



Прес : 16 бар
 Скорость : 0, 5 м/с Тип
 : U-Образный
 уплотнитель



Прес : 16 бар
 Скорос : 1 м/с
 Тип : Стерж./Очист



Прес : -
 Скорос : 2 м/с
 Тип : Руково

Цилиндр ножниц с защелкой

- Вал \varnothing 63 - Вал \varnothing 200

Цилиндр входного поворотного

- Вал \varnothing 80 - Вал \varnothing 63

Цилиндр намотчика

регулировки клапанов

- Вал \varnothing 100 - Вал \varnothing 80

Цилиндр входной петли

- Вал \varnothing 100 - Вал \varnothing 80

Цилиндр поворотного рычага

Цилиндр КА-СВ-63

- Вал \varnothing 80 - Вал \varnothing 63

Цилиндр модель КА-FR-250 Цилиндр СВ-40С-140N

- Вал \varnothing 100 - Вал \varnothing 80

Цилиндр модель КА-FB-200 Цилиндр СВ-150

- Вал \varnothing 200 - Вал \varnothing 150

Цилиндр модель СА-2WB-50 Цилиндр КА-ТС-360

- Вал \varnothing 50 - Вал \varnothing 50

Цилиндр модель КА-ТС-360 Цилиндр КА-FR-160

- Вал \varnothing 270 - Вал \varnothing 160

Цилиндр ворот бункера

рычага Цилиндр заслонки

металлолома Цилиндр

Цилиндр КА-ТС-160

выходного петлеобразователя

BKIT91941

BKIT93058

BKIT94722

BKIT96014

BKIT96588

BKIT96662

BKIT97232

BKIT98870

BKIT99160

BKIT99161

BKIT99122

BKIT99123

BKIT99124

BKIT99125

BKIT99126

Уплотнения роторного вала

Коробка передач

Угольная мельница

Насосы

TG/CG Усилитель

Двигатели

Двигатель мельницы для угля



- Клинкерная дробилка
- Мельница Loesche



- Сан-стенд
- Блок питания



- Мотор-редуктор элеватора
- Двигатель клапана управления LP/VP

Вал Ø 12	AIA0120838
Вал Ø 17	AIA0176409
Вал Ø 22	AIA0226402
Вал Ø 25	AIA0250803
Вал Ø 25	ACA0256413
Вал Ø 26	AIA0260805
Вал Ø 30	AIA0300801
Вал Ø 32	AIA0326407
Вал Ø 35	AIA0350804
Вал Ø 40	AIA040080C
Вал Ø 42	AIA0420846
Вал Ø 45	AIA0450802

Вал Ø 50	AIA0500812
Вал Ø 55	AIA0550803
Вал Ø 55	ACA0550803
Вал Ø 60	AIA0600803
Вал Ø 65	AIA0650804
Вал Ø 70	AIA0700807
Вал Ø 75	AIA0750835
Вал Ø 80	AIA0800820
Вал Ø 85	AIA0850815
Вал Ø 95	AIA0956405
Вал Ø 105	AIA1056404
Вал Ø 110	AIA1100808

Вал Ø 120	AIA1200801
Вал Ø 125	AIA1250820
Вал Ø 130	AIA1300803
Вал Ø 130	AIA1306413
Вал Ø 145	AIA1450812
Вал Ø 145	ACA1450802
Вал Ø 150	AIA1500801
Вал Ø 180	ACB1800801
Вал Ø 210	AIA2100801
Вал Ø 360	AIA3600801
Вал Ø 460	ACB4600801
Вал Ø 480	ACB4800801

Уплотнительные Кольца, Шнуры

- IMR Упор BUR Упор Рабочий роликовый упор
- Упор Удерживающий роликовый цилиндр Соединение труб
- Гидравлический привод

FR0105908	CD0020802	OR53314849-08	OR69926607-08
FR0116601	CD0050801	OR53326607-64	OR69932957-08
FR0156605	CD0050805	OR53332624-08	OR69932970-08
FR0176605	CD0070801	OR53332624-64	OR69940526-08
FR0196601	CD0086401	OR53335496-08	OR69948146-08
FR0296604	CD0106401	OR57009960-64	OR30006900-08
FR0386605	OR30005100-64	OR57010460-64	OR53308192-08
FR0446601	OR30006800-08	OR57011960-64	OR69911684-08

Индивидуальные уплотнители для различных применений

Z0041005	Уплотнители для разрывного гидроцилиндра	Z038E301	Резиновые уплотнители для дроссельного клапана
Z0120819	Резиновая шайба (седло) для соединителя	Z038E301	D-Образный уплотнитель
Z0136002	Манжетный уплотнитель для гидравлической гайки	Z038E301	Резиновый очиститель PAD для Inding M/C
Z0320601	Специальный уплотнитель очистителя для разрывного цилиндра.	Z038E301	Всасывающее кольцо, используемое для подъема листов

Гидравлические уплотнители

Поршневые уплотнители

- Цилиндр захвата
- Упор Удерживающий роликовый цилиндр
- Антивибрационный цилиндр для рулонов
- Ступенчатый клиновый цилиндр
- Опорный цилиндр шпинделя
- Устройство очистки бура



Тип

Прес : 400 бар
 : 160 бар
 Скорость : 10 м/с
 Тип : V-Образная упаковка



Тип

Прес : 400 бар
 : 0,5 м/с
 Скорость : 0,5
 Тип : Композитный



Тип

Прес : 400 бар
 : 0,5 м/с
 Скорость : 0,5
 Тип : U-Образный уплотнитель

Вал Ø 27	PTA019
Вал Ø 40	PTA029
Вал Ø 63	PTA052
Вал Ø 63	PCA047
Вал Ø 63	PVA048
Вал Ø 80	PVA080

Вал Ø 100	PTA0840801
Вал Ø 110	PDA0160802
Вал Ø 125	PCE1150801
Вал Ø 125	PVA1008305
Вал Ø 140	PTA1190801
Вал Ø 140	PTA1190801

Вал Ø 310	PTA1790801
Вал Ø 204	PPC1386601
Вал Ø 230	PTA2096401
Вал Ø 279	PTC195E302
Вал Ø 304	PUB2796001
Вал Ø 400	PUF3761001

Уплотнитель штока

- Опорный цилиндр шпинделя
- Цилиндр зажима катушки
- Цилиндр ролика проходной линии
- Цилиндр катушки каретки
- Цилиндр телескопической катушки
- Цилиндр съемника катушечного зубца



Прес : 400 бар
: 160 бар

Скорость: 1 м/с

Тип: U-уплотнитель Тип:



Прес : 400 бар

Скорость: 0,5 м/с

V-упаковка Тип: U-



Прес

Скорость: 0,5 м/с

уплотнитель

Вал Ø 30	RUE030E301
Вал Ø 36	RVB0368305
Вал Ø 36	RTA0366401
Вал Ø 45	RBD0455901
Вал Ø 56	RVB0568312
Вал Ø 60	RTB0607002

Вал Ø 70	RVB0708323
Вал Ø 88	RVA0888309
Вал Ø 90	RTA0906401
Вал Ø 90	RUC0906701
Вал Ø 100	RTA1000801
Вал Ø 100	RUC1006009

Вал Ø 125	RTA1250801
Вал Ø 146	RUB1466003
Вал Ø 160	RVB1608502
Вал Ø 160	RVA1608503
Вал Ø 220	RVA2208508
Вал Ø 220	RVA220D601

Симметричный уплотнитель и уплотнитель очистителя

- Цилиндр натяжной катушки Цилиндр валика нарезания резьбы Цилиндр АГС
- Цилиндр катушки отдачи Цилиндр катушки свертывания и разворачивания Цилиндр блокировки рабочего вала



Прес : 350 бар
Скорость : 0.5 м/с

Скорость
Сверхмощный Тип :

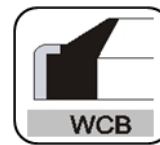
Тип : U-образный уплотнитель



Скорость

: 0.5 м/с

Средняя нагрузка



: 2.0 м/с

Тип :

Вал Ø 100	SUN1008311
Вал Ø 136	SUD136E302
Вал Ø 140	SUA140L501
Вал Ø 158	SUA1586006
Вал Ø 160	SVB1606601
Вал Ø 187	SUA1876001

Вал Ø 228	SUJ2286001
Вал Ø 230	SUA2306001
Вал Ø 317	SUI3176001
Вал Ø 317	SUJ317L501
Вал Ø 100	WTC1006401
Вал Ø 110	WCE1101002

Вал Ø 218	WRK2186601
Вал Ø 220	WCB2206701
Вал Ø 300	WDA300E302
Вал Ø 360	BKP3601103
Вал Ø 420	WDA420E301
Вал Ø 560	WTE5607001

Экономическая выгода от покупки уплотнений Spareage

Spareage предлагает комплексное решение по уплотнителям в различных областях применения сталелитейного завода. Мы производим уплотнения аналогичные европейским брендам по качеству, но по азиатским ценам. Такие европейские бренды как James Walker заказывают уплотнения у нас, ставят свой логотип и продают.